

# ***Kanlux***

**OPRAWY SUFITOWE  
PRZEZNACZONE  
DO MONTAŻU  
PODTYNKOWEGO**

**Kanlux MINI BORD  
Kanlux TINY BORD**



# Kanlux

## Kanlux MINI BORD Kanlux TINY BORD

Dzięki regulacji  
kątowej możemy  
skierować światło  
w wybrany przez  
nas punkt.

Regulacja  
kąta  
świecenia



# Kanlux

## KANLUX MINI BORD

Sposób montażu jest taki sam jak w przypadku opraw wpuszczanych typu oczko, a wyglądem przywodzą na myśl oprawy natynkowe.



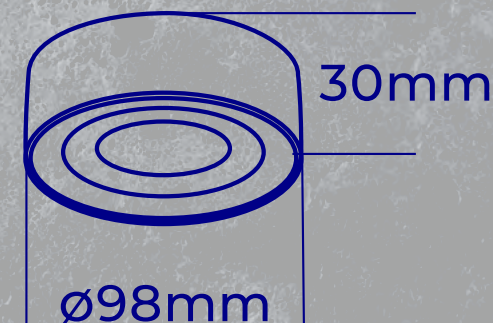
**28782**

MINI BORD DLP-50-**W**



**28783**

MINI BORD DLP-50-**B**



# Kanlux

**NOWOŚĆ**

## KANLUX TINY BORD

Jest to niższa wersja pierścieni Kanlux MINI BORD.

**37167**

TINY BORD DTO-**W**



**37165**

TINY BORD DTO-**B**

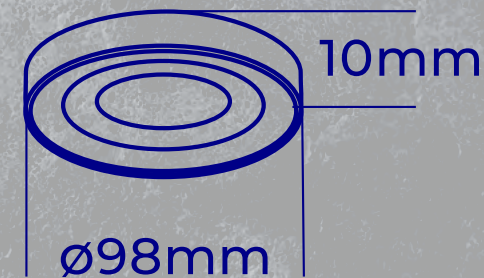


**37168**

TINY BORD DTO-**W/G**

**37166**

TINY BORD DTO-**B/G**



# Kanlux



**Kanlux MINi BORD/Kanlux TINY BORD**

Gwarantują wyjątkową aranżację oświetlenia,  
umożliwiającą podkreślenie wybranych  
elementów wystroju pomieszczenia.

**Kanlux**



**Kanlux MINI BORD / Kanlux TINY BORD**

Nowoczesny design a także elegancka prostota sprawiają, że oprawy te pasują zarówno do wnętrz mieszkalnych jak i komercyjnych.

**Kanlux**



**Kanlux MINI BORD/Kanlux TINY BORD**

Gwarantują wyjątkową aranżację oświetlenia,  
umożliwiającą podkreślenie wybranych  
elementów wystroju pomieszczenia.



## Kanlux MINI BORD / Kanlux TINY BORD

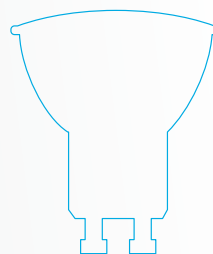
○	MINI BORD DLP-50-W	<b>28782</b>	max 10W	ø95 x 125
●	MINI BORD DLP-50-B	<b>28783</b>	max 10W	ø95 x 125
●	TINY BORD DTO-B	<b>37165</b>	max 10W	ø80 x 115
●◐	TINY BORD DTO-B/G	<b>37166</b>	max 10W	ø80 x 115
○	TINY BORD DTO-W	<b>37167</b>	max 10W	ø80 x 115
◐	TINY BORD DTO-W/G	<b>37168</b>	max 10W	ø80 x 115



MINI BORD DLP-50-B



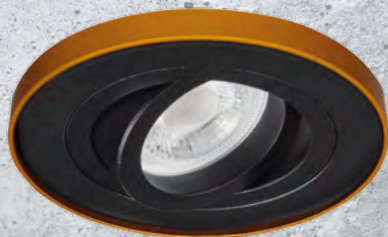
MINI BORD DLP-50-W



Napięcie znamionowe [V]: **12 AC; 12 DC; 220-240 AC**  
 Moc maksymalna [W]: **max 10 W (tylko źródła LED)**  
 Klasa ochronności przed porażeniem elektrycznym: **II/III**  
 Źródło światła: **MR16 LED / PAR16 LED**  
 Trzonek: **Gx5,3/GU10**  
 Pierścień dekoracyjny bez oprawki ceramicznej  
 Materiał obudowy: **stop aluminium, stal**  
 Regulacja kątowa oprawy oświetleniowej: **w jednej osi**  
 Regulacja kątowa oprawy oświetleniowej [°]: **30**  
 Stopień IP: **20**



TINY BORD DTO-B



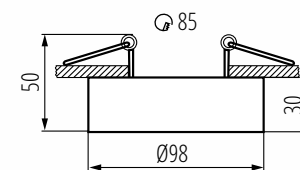
TINY BORD DTO-B/G



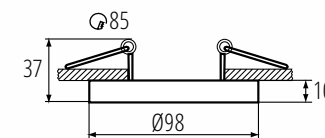
TINY BORD DTO-W



TINY BORD DTO-W/G



MINI BORD DLP



TINY BORD DTO



# Kanlux

**Kanlux** MINI **BORD** /  
**Kanlux** TINY **BORD**

dobrze  
spakowane



[kanlux.com](http://kanlux.com)