

## 35290 LEADIE LED W

Lampka biurkowa LED

5905339352903



KANLUX LEADIE LED to elegancka lampka stojąca. Świetnie sprawdza się jako główne oświetlenie biurka, ale również jako dodatkowe źródło światła w pomieszczeniu. Może też pełnić funkcję lampki nocnej.

### RODZAJ ŹRÓDŁA ŚWIATŁA:

Zastosowana technologia oświetleniowa: LED

Bezkierunkowe lub kierunkowe źródło światła: DLS

Źródło światła zasilane lub niezasilane napięciem sieciowym : NMLS

Połączone źródło światła (CLS): nie

Źródło światła z możliwością zmiany barwy światła : tak

Źródło światła o wysokiej luminancji: nie

Ostłona przeciwolśnieniowa: nie

Funkcja ściemniania: jedynie w przypadku określonych ściemniaczy

### PARAMETRY PRODUKTU:

Kolor: biały

Miejsce montażu: na podłożu

Miejsce zastosowania: wewnątrz

Minimalna odległość od oświetlanego obiektu : 0,1m

Możliwość ściemniania wyłącznie za pomocą wewnętrznego układu elektronicznego: tak

Możliwość współpracy ze ściemniaczem: nie

Włącznik: tak

Długość [mm]: 108

Szerokość [mm]: 145

Wysokość [mm]: 395

Średnica [mm]: 146

Zintegrowane źródło światła LED: tak

Napięcie znamionowe [V]: 220-240 AC

Częstotliwość znamionowa [Hz]: 50

Moc maksymalna [W]: max 4,6

Klasa ochronności przed porażeniem elektrycznym : II

Materiał klosza: tworzywo sztuczne

Rodzaj diody: LED SMD

Moduł LED: DE14071H22

Strumień świetlny [lm]: max 300

Barwa światła: ciepłobiała, biała, chłodnobiała

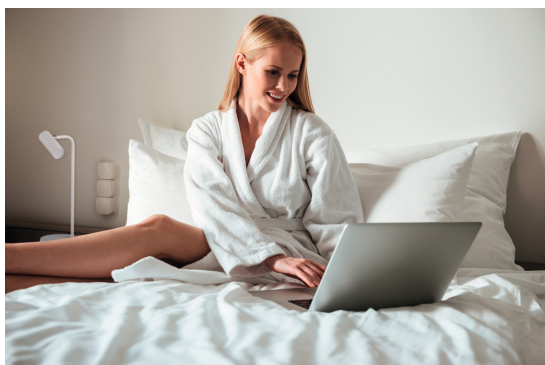
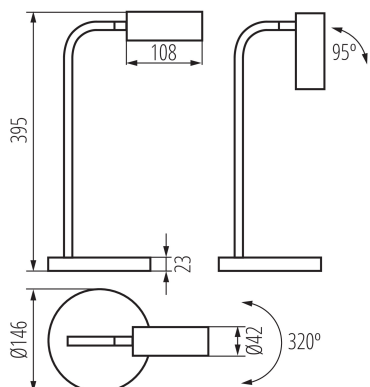
Trwałość [h]: 25000

Ilość cykli wł/wył: ≥15000

Materiał obudowy: tworzywo sztuczne

## 35290 LEADIE LED W

Lampka biurkowa LED



**Materiał wysięgnika:** metal

**Rodzaj przyłącza:** przewód zakończony wtyczką

**Długość przewodu [m]:** 1.7

**Czas nagrzewania lampy [s]:** ≤1

**Czas zapłonu lampy [s]:** ≤0,5

**Oprawa ruchoma w zakresie horyzontalnym [°]:** 320

**Oprawa ruchoma w zakresie wertykalnym [°]:** 95

**Stopień IP:** 20

**Informacje dodatkowe:** Możliwość wymiany źródła światła LED jedynie przez wykwalifikowany personel (tylko przez serwis Kanlux)

**Informacje dodatkowe:** Możliwość wymiany osprzętu sterującego przez użytkownika końcowego

**Informacje dodatkowe:** Produkt wyposażony (CP)

### PARAMETRY KIERUNKOWYCH ŹRÓDEŁ ŚWIATŁA:

**Światłość szczytowa [cd]:** 155

**Kąt promieniowania [°]:** 110

### PARAMETRY ŹRÓDEŁ ŚWIATŁA LED I OLED:

**Zużycie energii w trybie włączenia źródła światła (kWh/1000h):** 3

**Klasa efektywności energetycznej:** D

**Użyteczny strumień świetlny źródła światła  $\Phi_{use}$  [lm]:** 370

**Użyteczny strumień świetlny źródła światła  $\Phi_{use}$  [lm]:** w szerokim stożku (120°)

**Skorelowana temperatura barwowa [K]:** 3000/4500/6500

**Jednolitość barwy w elipsach McAdama:** ≤6

**Moc w trybie włączenia  $P_{on}$  źródła światła [W]:** 2,9

**Wysokość źródła światła [mm]:** 35

**Szerokość źródła światła [mm]:** 35

**Głębokość źródła światła [mm]:** 3

**Wskaźnik oddawania barw:** 80

**Współrzędne chromatyczności (x):** 0.44/0.36/0.313

**Współrzędne chromatyczności (y):** 0.403/0.36/0.337

**Wartość wskaźnika oddawania barw R9:** 9

**Współczynnik trwałości:** 0,9

**Współczynnik zachowania strumienia świetlnego:** 0,96

### DANE LOGISTYCZNE:

**Jednostka miary:** sztuka

**Jak pakowane:** 8

**Ilość sztuk w opakowaniu pośrednim:** 1

**Ilość sztuk w opakowaniu zbiorczym:** 8

**Masa jednostkowa netto [g]:** 738

**Gramatura [g]:** 1018.75

**Waga sztuki brutto [g]:** 918

## 35290 LEADIE LED W

Lampka biurkowa LED

**Długość opakowania jednostkowego [cm]:** 15  
**Szerokość opakowania jednostkowego [cm]:** 15  
**Wysokość opakowania jednostkowego [cm]:** 43  
**Waga kartonu [kg]:** 8.15  
**Szerokość kartonu [cm]:** 32.5  
**Wysokość kartonu [cm]:** 45  
**Długość kartonu [cm]:** 61.5  
**Objętość kartonu [m<sup>3</sup>]:** 0.089944

