

35291 LEADIE LED B

Lampka biurkowa LED

5905339352910



KANLUX LEADIE LED to elegancka lampka stojąca. Świetnie sprawdza się jako główne oświetlenie biurka, ale również jako dodatkowe źródło światła w pomieszczeniu. Może też pełnić funkcję lampki nocnej.

RODZAJ ŹRÓDŁA ŚWIATŁA:

Zastosowana technologia oświetleniowa: LED

Bezkierunkowe lub kierunkowe źródło światła: DLS

Źródło światła zasilane lub niezasilane napięciem sieciowym : NMLS

Połączone źródło światła (CLS): nie

Źródło światła z możliwością zmiany barwy światła : tak

Źródło światła o wysokiej luminancji: nie

Ostłona przeciwolśnieniowa: nie

Funkcja ściemniania: jedynie w przypadku określonych ściemniaczy

PARAMETRY PRODUKTU:

Kolor: czarny

Miejsce montażu: na podłożu

Miejsce zastosowania: wewnątrz

Minimalna odległość od oświetlanego obiektu : 0,1m

Możliwość ściemniania wyłącznie za pomocą wewnętrznego układu elektronicznego: tak

Możliwość współpracy ze ściemniaczem : nie

Włącznik: tak

Długość [mm]: 108

Szerokość [mm]: 146

Wysokość [mm]: 395

Średnica [mm]: 146

Zintegrowane źródło światła LED: tak

Napięcie znamionowe [V]: 220-240 AC

Częstotliwość znamionowa [Hz]: 50

Moc maksymalna [W]: max 4,6

Klasa ochronności przed porażeniem elektrycznym : II

Materiał klosza: tworzywo sztuczne

Rodzaj diody: LED SMD

Moduł LED: DE14071H22

Strumień świetlny [lm]: max 300

Barwa światła: ciepłobiała, biała, chłodnobiała

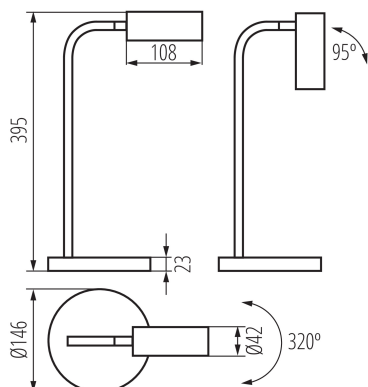
Trwałość [h]: 25000

Ilość cykli wł/wył: ≥15000

Materiał obudowy: tworzywo sztuczne

35291 LEADIE LED B

Lampka biurkowa LED



Materiał wysięgnika: metal

Rodzaj przyłącza: przewód zakończony wtyczką

Długość przewodu [m]: 1.7

Czas nagrzewania lampy [s]: ≤1

Czas zapłonu lampy [s]: ≤0,5

Oprawa ruchoma w zakresie horyzontalnym [°]: 320

Oprawa ruchoma w zakresie wertykalnym [°]: 95

Stopień IP: 20

Informacje dodatkowe: Możliwość wymiany źródła światła LED jedynie przez wykwalifikowany personel (tylko przez serwis Kanlux)

Informacje dodatkowe: Możliwość wymiany osprzętu sterującego przez użytkownika końcowego

Informacje dodatkowe: Produkt wyposażony (CP)

PARAMETRY KIERUNKOWYCH ŹRÓDEŁ ŚWIATŁA:

Światłość szczytowa [cd]: 155

Kąt promieniowania [°]: 110

PARAMETRY ŹRÓDEŁ ŚWIATŁA LED I OLED:

Zużycie energii w trybie włączenia źródła światła (kWh/1000h): 3

Klasa efektywności energetycznej: D

Użyteczny strumień świetlny źródła światła Φ_{use} [lm]: 370

Użyteczny strumień świetlny źródła światła Φ_{use} [lm]: w szerokim stożku (120°)

Skorelowana temperatura barwowa [K]: 3000/4500/6500

Jednolitość barwy w elipsach McAdama: ≤6

Moc w trybie włączenia P_{on} źródła światła [W]: 2,9

Wysokość źródła światła [mm]: 35

Szerokość źródła światła [mm]: 35

Głębokość źródła światła [mm]: 3

Wskaźnik oddawania barw: 80

Współrzędne chromatyczności (x): 0.44/0.36/0.313

Współrzędne chromatyczności (y): 0.403/0.36/0.337

Wartość wskaźnika oddawania barw R9: 9

Współczynnik trwałości: 0,9

Współczynnik zachowania strumienia świetlnego: 0,96

DANE LOGISTYCZNE:

Jednostka miary: sztuka

Jak pakowane: 8

Ilość sztuk w opakowaniu pośrednim: 1

Ilość sztuk w opakowaniu zbiorczym: 8

Masa jednostkowa netto [g]: 738

Gramatura [g]: 1018.75

Waga sztuki brutto [g]: 904

35291 LEADIE LED B

Lampka biurkowa LED

Długość opakowania jednostkowego [cm]: 15
Szerokość opakowania jednostkowego [cm]: 15
Wysokość opakowania jednostkowego [cm]: 43
Waga kartonu [kg]: 8.15
Szerokość kartonu [cm]: 32.5
Wysokość kartonu [cm]: 45
Długość kartonu [cm]: 61.5
Objętość kartonu [m³]: 0.089944

